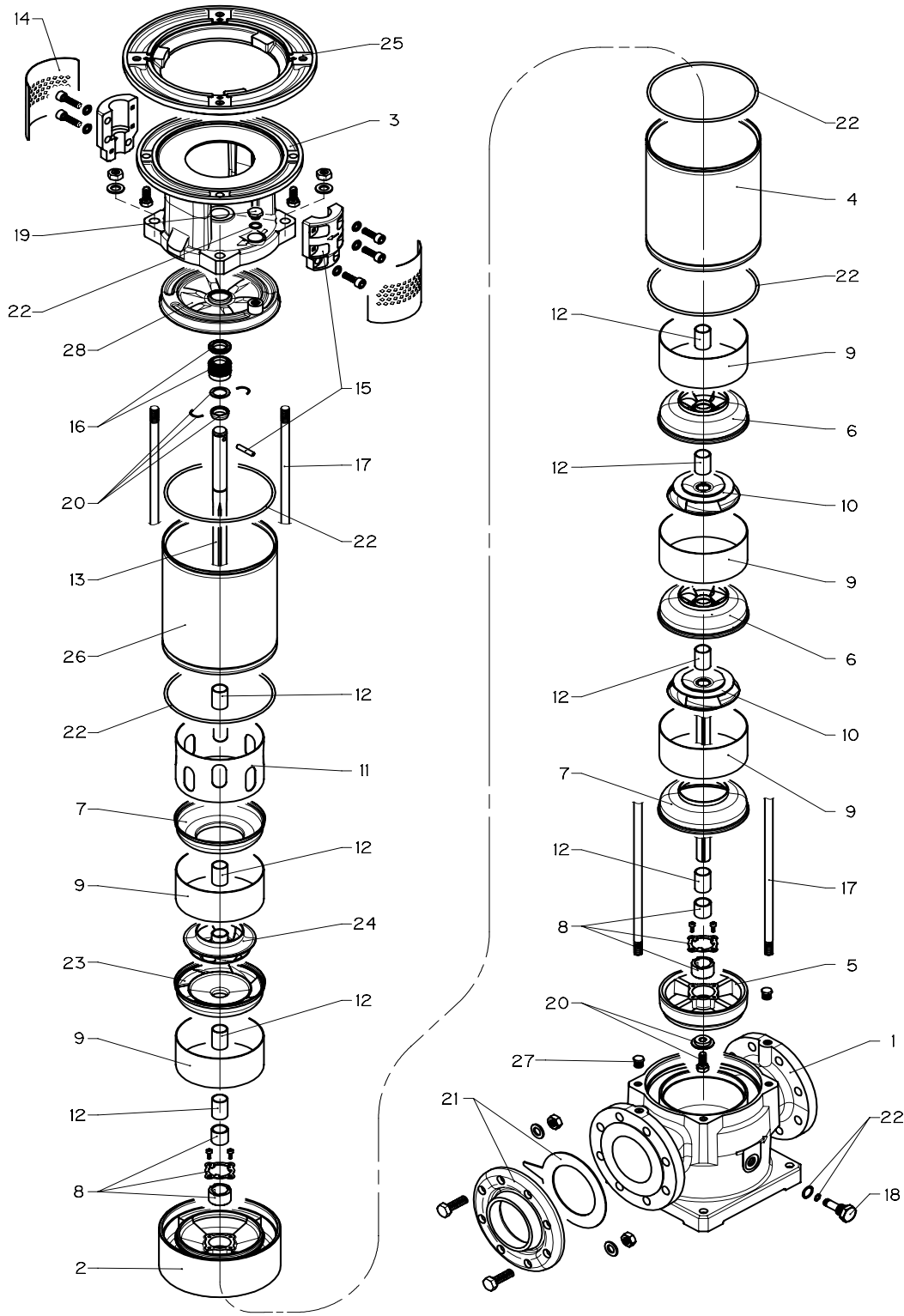




ITT

Lowara

SV 30 - 60



04403esn



ITT

SV30F

Lowara

ITEM N.	DESCRIZIONE	DESCRIPTION	Q.TA Q.TY	CODICE - CODE												
				SV3002F	SV3003F	SV3004F	SV3005F	SV3006F	SV3007F	SV3008F	SV3009F	SV3010F	SV3011F	SV3012F		
				102541621	102541631	102541641	102541651	102541661	102541671	102541681	102541691	102541701	102541711	102541721		
				4.0 kW	5.5 kW	7.5 kW	11 kW	11 kW	15 kW	15 kW	15 kW	18.5 kW	18.5 kW	22 kW		
				-	SV3003F4	-	SV3005F4	-	SV3007F4	-	-	SV3010F4	-	SV3012F4		
				-	102542791	-	102542801	-	102542831	-	-	102542851	-	102542871		
				-	2.2 kW	-	2.2 kW	-	2.2 kW	-	-	2.2 kW	-	3.0 kW		
1	Corpo pompa	Pump body	1	151350100	PN16 2P -> 11 kW, 4P -> 3,0 kW											
				151350110	PN25 -> 22,0 kW											
2	Supporto intermedio	Intermediate support	1	161452830	Oltre / Over 6 Stadi -Stages											
3	Lanterna	Adaptor	1	161452781	Fino / Up to 4,0 kW											
				161452801	Oltre / Over 5,5 kW											
5	Supporto inferiore	Lower support	1	161452820												
11	Distanziale finale	Final spacer	1	162502290												
14	Coprigiunto	Coupling guard	2	164206580	Fino / Up to 4,0 kW											
				164206590	Oltre / Over 5,5 kW											
15	Semigiunto	Half coupling	2	167650140	Fino / Up to 4,0 kW											
				167650150	Fino / Up to 7,5 kW											
				167650160	Fino / Up to 18,5 kW											
				167650170	Fino / Up to 22,0 kW											
*	16 Tenuta meccanica	Mechanical seal	1	002232550												
18	Tappo scarico + OR	Drain plug + OR	1	140170180												
19	Tappo carico + OR	Fill plug + OR	1	140170170												
*	20 Parte arresto giranti	Impellers stop part	2	168601180												
21	Controfl. sald. 8 fori+guarniz.	Counterfl. tb welded 8 hole+ gasket	1	109390756	2 Poli - Pole											
				109390732	4 Poli - Pole											
*	22 Kit O-Ring	O-Ring kit	1	148992040	Fino / Up to 5 Stadi - Stages											
				148992050	Oltre / Over 6 Stadi - Stages											
25	Raccordo motore, 2 Poli	Motor connection, 2 Pole	1	161050590	Oltre / Over 6 Stadi - Stages											
27	Tappo manometro	Manometric plug	2	168420250												
	Distanz. sostituz girante	Spacer replacing impeller	1	162502460												
	Coperchio diffusore	Final cover	1	164001730												
*	6 Diffusore destro	Right diffuser	->	152801220												
				2	3	4	5	4	4	5	5	6	6	7		
7	Coperchio diffusore	Diffuser cover	->	164001730												
				1	1	1	1	2	2	2	2	2	2	2		
8	Kit boccola	Bush kit	->	148992210												
				1	1	1	1	2	2	2	2	2	2	2		
9	Distanziale diffusori	Diffuser spacer	->	162502310												
				2	3	4	5	8	9	10	11	12	13	14		
*	10 Girante destra	Right impeller	->	150702240												
				2	3	4	5	4	4	5	5	6	6	7		
12	Distanziale girante	Impeller spacer	->	162502430												
				3	4	5	6	11	12	13	14	15	16	17		
*	23 Diffusore sinistro	Left diffuser	->	-				152801230								
				-				2	3	3	4	4	5	5		
*	24 Girante sinistra	Left impeller	->	-				150702250								
				-				2	3	3	4	4	5	5		
4	Camicia inferiore	Lower sleeve	1	166406720	166406730	166406740	166406750	166406800	166406800	166406810	166406810	166406820	166406820	166406830		
13	Albero	Shaft	1	165042400	165042410	165042420	165042430	165042460	165042470	165042480	165042490	165042500	165042510	165042520		
17	Tirante	Tie rod	4	167102740	167102750	167102760	167102770	167102800	167102810	167102820	167102830	167102840	167102850	167102860		
26	Camicia superiore	Higher sleeve	1	-	-	-	-	166406790	166406800	166406800	166406810	166406810	166406820	166406820		
	Motore: 3~, 2P	Motor: 3~, 2P	1	107106329	107106337	107106347	107106397	107106397	107106421	107106421	107106421	107106431	107106431	107106447		
	Motore: 3~, 4P	Motor: 3~, 4P		-	107106653	-	107106653	-	107106653	-	-	107106653	-	107106663		

* Ricambi consigliati - Recommended spares



ITT

ITEM N.	DESCRIZIONE	DESCRIPTION	Q.TA Q.TY	CODICE - CODE								
				SV6002F	SV6003F	SV6004F	SV6005F	SV6006F	SV6007F	SV6008F	-	-
				102541821	102541831	102541841	102541851	102541861	102541871	102541881	-	-
				5.5 kW	7.5 kW	11 kW	15 kW	15 kW	18.5 kW	22 kW	-	-
				-	SV6003F4	-	SV6005F4	-	SV6007F4	-	SV6010F4	SV6012F4
				-	102542911	-	102542931	-	102542951	-	102542971	102542991
				-	2.2 kW	-	2.2 kW	-	2.2 kW	-	3.0 kW	4.0 kW
1	Corpo pompa	Pump body	1	151350120								
2	Supporto intermedio	Intermediate support	1	161452830	Oltre / Over 6 Stadi - Stages							
3	Lanterna	Adaptor	1	161452801	2 Poli - Pole							
				161452781	4 Poli - Pole							
5	Supporto inferiore	Lower support	1	161452820								
11	Distanziale finale	Final spacer	1	162502290								
14	Protezione giunto	Coupling guard	2	164206590	2 Poli - Pole							
				164206580	4 Poli - Pole							
15	Semigiunto	Half coupling	2	167650140	2,2 -4,0 kW							
				167650150	5,5-7,5 kW							
				167650160	11-18,5 kW							
				167650170	22 kW							
* 16	Tenuta meccanica	Mechanical seal	1	002232550								
18	Tappo scarico + OR	Drain plug + OR	1	140170180								
19	Tappo carico + OR	Fill plug + OR	1	140170170								
* 20	Parte arresto. giranti	Impellers stop part	2	168601180								
21	Controfl. sald. 8 fori +guarniz.	Counterfl. tb welded 8 hole+gasket	1	109390772								
* 22	Kit O-Ring	O-Ring kit	1	148992040	Fino / Up to 5 Stadi - Stages							
				148992050	Oltre / Over 6 Stadi - Stages							
25	Raccordo motore	Motor connection	1	161050590	11,0-22,0 kW 2 Poli - Pole							
				166406800	3,0 - 4,0 kW 4 Poli - Pole							
27	Tappo manometro	Manometric plug	2	168420250								
	Distanziale sostituz. girante	Spacer replacing impeller	1	162502460								
	Coperchio diffusore	Final cover	1	164001740								
* 6	Diffusore destro	Right diffuser	->	152801240								
				2	3	4	5	4	4	5	6	7
7	Coperchio diffusore	Diffuser cover	->	164001740								
				1	1	1	1	2	2	2	2	2
8	Kit boccola	Bush kit	->	148992210								
				1	1	1	1	2	2	2	2	2
9	Distanziale diffusori	Diffuser spacer	->	162502310								
				2	3	4	5	8	9	10	12	14
* 10	Girante destra	Right impeller	->	150702260								
				2	3	4	5	4	4	5	6	7
12	Distanziale girante	Impeller spacer	->	162502430								
				3	4	5	6	11	12	13	14	18
* 23	Diffusore sinistro	Left diffuser	->	-	152801250							
				-	2							
				-	3							
* 24	Girante sinistra	Left impeller	->	-	150702270							
				-	2							
				-	3							
				-	3							
				-	4							
				-	5							
4	Camicia inferiore	Lower sleeve	1	166406720	166406730	166406740	166406750	166406800	166406800	166406810	166406820	166406830
13	Albero	Shaft	1	165042400	165042410	165042420	165042430	165042460	165042470	165042480	165042500	165042520
17	Tirante	Tie rod	4	167102740	167102750	167102760	167102770	167102800	167102810	167102820	167102840	167102860
26	Camicia superiore	Higher sleeve	1	-	-	-	-	166406790	166406800	166406800	166406810	166406810
	Motore: 3 ~, 2P	Motor: ~3, 2P	1	107106337	107106347	107106397	107106421	107106421	107106431	107106447	-	-
	Motore: ~3, 4P	Motor: ~3, 4P		-	107106653	-	107106653	-	107106653	-	107106663	107106683

SV 60F

* Ricambi consigliati - Recommended spares

SV30-60_5_Jan00_EdB

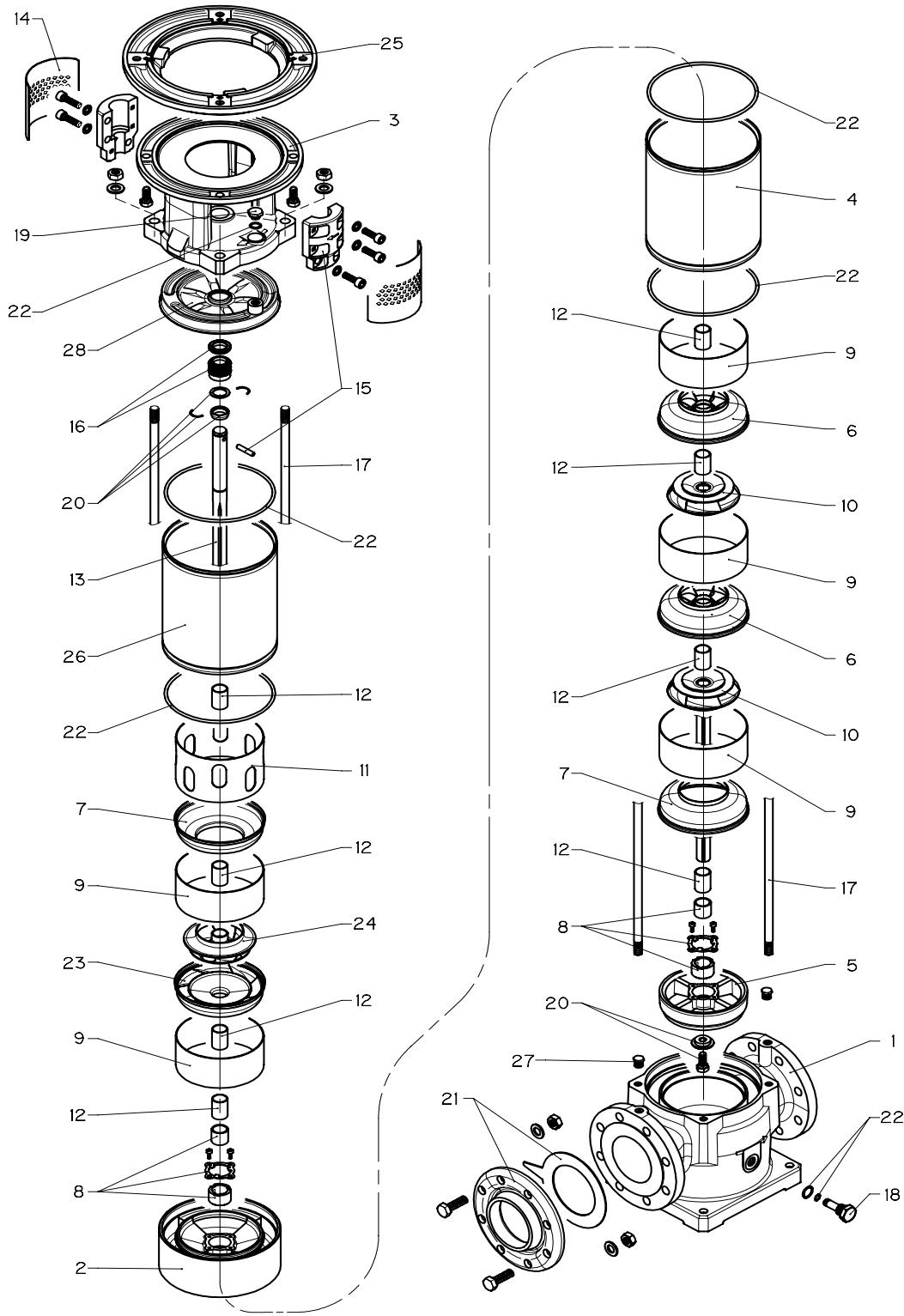
Lowara



ITT

Lowara

SV 30 - 60



04403esn



ITT

SV30N

Lowara

ITEM N.	DESCRIZIONE	DESCRIPTION	Q.TA	CODICE - CODE											
				Q.TY	SV3002N	SV3003N	SV3004N	SV3005N	SV3006N	SV3007N	SV3008N	SV3009N	SV3010N	SV3011N	SV3012N
				102541624	102541634	102541644	102541654	102541664	102541674	102541684	102541694	102541704	102541714	102541724	
				4.0 kW	5.5 kW	7.5 kW	11 kW	11 kW	15 kW	15 kW	15 kW	18.5 kW	18.5 kW	22 kW	
				-	SV3003N4	-	SV3005N4	-	SV3007N4	-	-	SV3010N4	-	SV3012N4	
				-	102542794	-	102542804	-	102542834	-	-	102542854	-	102542874	
				-	2.2 kW	-	2.2 kW	-	2.2 kW	-	-	2.2 kW	-	3.0 kW	
1	Corpo pompa	Pump body	1	151301485	PN16 2P -> 11 kW, 4P -> 3,0 kW										
				151301495	PN25 2P -> 22 kW										
2	Supporto intermedio	Intermediate support	1	161403695	Oltre / Over 6 Stadi - Stages										
3	Lanterna	Adaptor	1	161452791	Fino a / Up to 4,0 kW										
				161452811	Oltre / Over 5,5 kW										
5	Supporto inferiore	Lower support	1	161403685											
11	Distanziale finale	Final spacer	1	162502290											
14	Coprigiunto	Coupling guard	2	164206580	Fino a / Up to 4,0 kW										
				164206590	Oltre / Over 5,5 kW										
15	Semigiunto	Half coupling	2	167650140	Fino a / Up to 4,0 kW										
				167650150	Fino a / Up to 7,5 kW										
				167650160	Fino a / Up to 18,5 kW										
				167650170	Fino a / Up to 22,0 kW										
* 16	Tenuta meccanica	Mechanical seal	1	002232550											
18	Tappo scarico + OR	Drain plug + OR	1	140170200											
19	Tappo carico + OR	Fill plug + OR	1	140170150											
* 20	Parte arresto giranti	Impellers stop part	2	168601180											
21	Controfl. sald. 8 fori + guarniz.	Counterfl. tb welded 8 hole+gasket	1	109390756	2 Poli - Pole										
				109390732	4 Poli - Pole										
* 22	Kit O-Ring	O-Ring kit	1	148992040	Fino a / Up to 5 Stadi - Stages										
				148992050	Oltre / Over 6 Stadi - Stages										
25	Raccordo motore, 2 Poli	Motor connection, 2 Pole	1	161050590	Oltre / Over 6 Stadi - Stages										
27	Tappo manometro	Manometric plug	2	168400140											
28	Portatenuta	Seal holding	1	150101590											
	Distanziale in sostituz. girante	Spacer replacing impeller	1	162502460											
	Coperchio diffusore	Final cover	1	164001730											
* 6	Diffusore destro	Right diffuser	->	152801220	2	3	4	5	4	4	5	5	6	6	7
7	Coperchio diffusore	Diffuser cover	->	164001730	1	1	1	1	2	2	2	2	2	2	2
8	Kit boccola	Bush kit	->	148992210	1	1	1	1	2	2	2	2	2	2	2
9	Distanziale diffusori	Diffuser spacer	->	162502310	2	3	4	5	8	9	10	11	12	13	14
* 10	Girante destra	Right impeller	->	150702240	2	3	4	5	4	4	5	5	6	6	7
12	Distanziale girante	Impeller spacer	->	162502430	3	4	5	6	11	12	13	14	15	16	17
* 23	Diffusore sinistro	Left diffuser	->	-	152801230										
				-	2										
* 24	Girante sinistra	Left impeller	->	-	150702250										
				-	2										
4	Camicia inferiore	Lower sleeve	1	166406860	166406870	166406880	166406890	166406940	166406940	166406950	166406950	166406960	166406960	166406970	
13	Albero	Shaft	1	165042600	165042610	165042620	165042630	165042660	165042670	165042680	165042690	165042700	165042710	165042720	
17	Tirante	Tie rod	4	167102740	167102750	167102760	167102770	167102800	167102810	167102820	167102830	167102840	167102850	167102860	
26	Camicia superiore	Higher sleeve	1	-	-	-	-	166406930	166406940	166406940	166406950	166406950	166406960	166406960	
	Motore: 3 ~, 2P	Motor: 3 ~, 2P	1	107106329	107106337	1071063447	107106397	107106397	107106421	107106421	107106421	107106431	107106431	107106447	
	Motore: 3 ~, 4P	Motor: 3 ~, 4P		-	107106653	-	107106653	-	107106653	-	-	107106653	-	107106663	

* Ricambi consigliati - Recommended spares



ITT

SV60N

Lowara

ITEM N.	DESCRIZIONE	DESCRIPTION	Q.TA' Q.TY	CODICE - CODE										
				SV6002N	SV6003N	SV6004N	SV6005N	SV6006N	SV6007N	SV6008N	-	-		
				102541824	102541834	102541844	102541854	102541864	102541874	102541884	-	-		
				5,5 kW	7,5 kW	11 kW	15 kW	15 kW	18,5 kW	22 kW	-	-		
				-	SV6003N4	-	SV6005N4	-	SV6007N4	-	SV6010N4	SV6012N4		
				-	102542914	-	102542934	-	102542954	-	102542974	102542994		
				-	2,2 kW	-	2,2 kW	-	2,2 kW	-	3,0 kW	4,0 kW		
1	Corpo pompa	Pump body	1	151301505										
2	Supporto intermedio	Intermediate support	1	161403695	Oltre / Over 6 Stadi - Stages									
3	Lanterna	Adaptor	1	161452811	2 Poli - Pole									
				161452791	4 Poli - Pole									
5	Supporto inferiore	Lower support	1	161403685										
11	Distanziale finale	Final spacer	1	162502290										
14	Protezione giunto	Coupling guard	2	164206590	2 Poli - Pole									
				164206580	4 Poli - Pole									
15	Semigiunto	Half coupling	2	167650140	2,2 - 4,0 kW									
				167650150	5,5 - 7,5 kW									
				167650160	11,0 - 18,5 kW									
				167650170	22,0 kW									
* 16	Tenuta meccanica	Mechanical seal	1	002232550										
18	Tappo scarico + OR	Drain plug + OR	1	140170200										
19	Tappo carico + OR	Fill plug + OR	1	140170150										
* 20	Parte arresto giranti	Impeller stop part	2	168601180										
21	Controfl.sald. 8 fori+guarn.	Counterfl. welded 8 hole+gasket	1	109390774										
* 22	Kit O-Ring	O-Ring kit	1	148992040	Fino / Up to 5 Stadi - Stages									
				148992050	Oltre / Over 6 Stadi - Stages									
25	Raccordo motore, 2 Poli	Motor connection, 2 Pole	1	161050590	Oltre / Over 4 Stadi - Stages									
27	Presca manometro	Manometric plug	2	168400140										
28	Portatenuta	Seal holding	1	150101590										
	Distanziale sostituz girante	Spacer replacing impeller	1	162502460										
	Coperchio diffusore	Final cover	1	164001740										
* 6	Diffusore destro	Right diffuser	->	152801240	2	3	4	5	4	4	5	6	7	
7	Coperchio diffusore	Diffuser cover	->	164001740	1	1	1	1	2	2	2	2	2	
8	Kit boccola	Bush kit	->	148992210	1	1	1	1	2	2	2	2	2	
9	Distanziale diffusori	Diffuser spacer	->	162502310	2	3	4	5	8	9	10	12	14	
* 10	Girante destra	Right impeller	->	150702260	2	3	4	5	4	4	5	6	7	
12	Distanziale girante	Impeller spacer	->	162502430	3	4	5	6	11	12	13	14	18	
* 23	Diffusore sinistro	Left diffuser	->	-	-	-	-	-	152801250	2	3	3	4	5
* 24	Girante sinistra	Left impeller	->	-	-	-	-	-	150702270	2	3	3	4	5
			->	-	-	-	-	-	2	3	3	4	5	
4	Camicia inferiore	Lower sleeve	1	166406860	166406870	166406880	166406890	166406940	166406940	166406950	166406950	166406950	166406950	
13	Albero	Shaft	1	165042600	165042610	165042620	165042630	165042660	165042670	165042680	165042700	165042720	165042720	
17	Tirante	Tie rod	4	167102740	167102750	167102760	167102770	167102800	167102810	167102820	167102820	167102820	167102820	
26	Camicia superiore	Higher sleeve	1	-	-	-	-	166406930	166406940	166406940	166406940	166406940	166406940	
	Motore: 3 ~, 2P	Motor: 3 ~, 2P	1	107106337	107106347	107106397	107106421	107106421	107106431	107106447	107106447	107106447	107106447	
	Motore: 3 ~, 4P	Motor: 3 ~, 4P	1	-	107106653	-	107106653	-	107106653	-	107106663	107106663	107106683	

* Ricambio consigliati - Recommended spares

SV30-60_5_Jan00_EdB