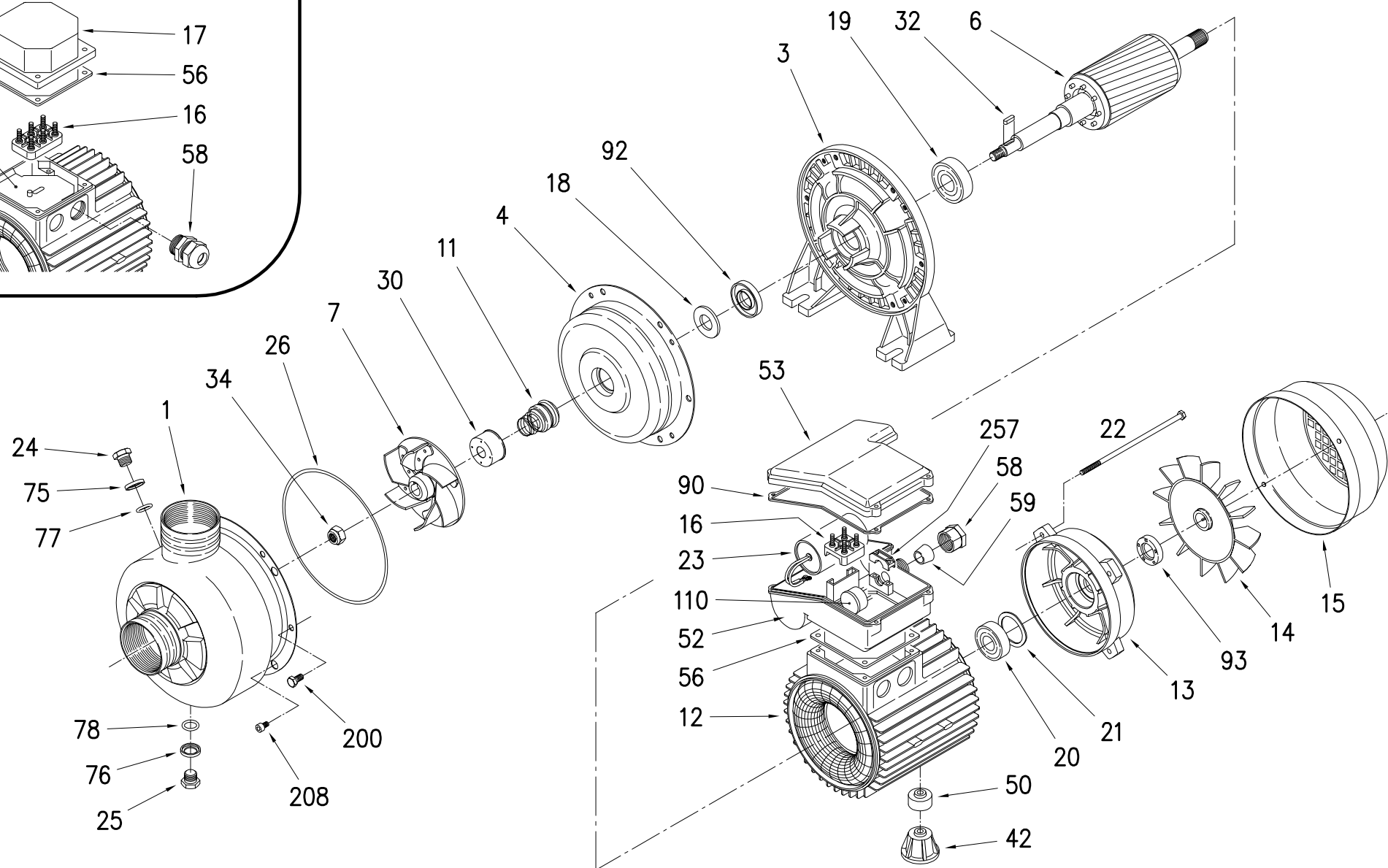
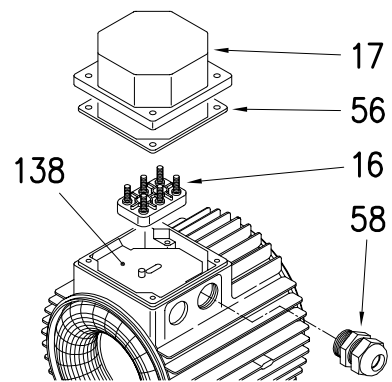


3 PHASE VERSION



REV.	DESCRIZIONE DELLA MODIFICA	N° MOD.	DIS.	CONTR.	R&D	NORM.	DATA



DIS. ROSA  
 NORM.  
 DATA 10.10.2001

DESCRIZIONE  
 DWO

N° DISEGNO  
**01364**

REV							
-----	--	--	--	--	--	--	--

Pezzi di ricambio  
elettropompe

Spare parts  
pumps

# DWO 1~ 50Hz

Dwg n° 01364

Pos.	Denominazione	Part name	150M	200M			
			1579070000	1579080000			
001	CORPO POMPA	Casing	251420992				
003	SUPPORTO MOTORE	Motor Bracket	240280596				
004	DISCO P/TENUTA	Casing cover	251438027				
006	ALBERO ROTORE	Shaft with rotor	275412605	275412238			
007	GIRANTE	Impeller	251450978	251450977			
011-K	TENUTA	Mechanical seal	364500018				
012	CASSA	Motor frame	277930800	277930234			
013	COPERCHIO MOTORE	Motor cover	230225072	230225089			
014	VENTOLA	Fan	369950008				
015	COPRIVENTOLA	Fan cover	362250080				
016	MORSETTIERA	Terminal board	365940254				
018-K	ANELLO RASAMENTO	Casing ring	364500018				
019	CUSCINETTO	Bearing	360306204				
020	CUSCINETTO	Bearing	360306203				
021	ANELLO COMPENSATORE	Adjusting ring	360600040				
022	TIRANTE	Tie rod	369305148 (4)	369305161 (4)			
023	CONDENSATORE	Capacitor	361402315	361401400			
024	TAPPO	Priming plug	375192105				
025	TAPPO	Drain plug	375192105				
026-K	ANELLO OR	"O" ring	364500018				
030-K	RONDELLA PARASPRUZZI	Splash ring	364500018				
032-K	LINGUETTA	Key	364500018				
034-K	DADO GIRANTE	Impeller nut	364500018				
042	PIEDINO	Foot	371415015				
050	DISTANZ.PIEDINO	Spacer	371472028				

Data di creaz./  
First release  
**May 2002**  
Rev. **A28/11/03**

K	CAR/CER/VITON <b>H</b> VERSION CODE NUMBER 364500019
	SIC/SIC/VITON <b>HS</b> VERSION CODE NUMBER 364500020

(n)= Quantità per pompa / Quantity for pump

K=kit

1/4



**EBARA** PUMPS EUROPE S.p.A.

Pezzi di ricambio  
elettropompe

Spare parts  
pumps

**DWO 1~ 50Hz**

Dwg n° **01364**

Pos.	Denominazione	Part name	150M	200M			
			1579070000	1579080000			
052	SCATOLA P/COND.	Terminal body	363200201				
053	COPERCHIO SCATOLA	Terminal cover	363201101				
056	GUARNIZIONE	Box gasket	364700811				
058	PRESSACAVO	Cable entry	363201201				
059	GUARNIZIONE CONICA	Conic gasket	363201301				
075	RONDELLA	Washer	360676006				
076	RONDELLA	Washer	360676006				
077-K	ANELLO OR	"O" ring	364500018				
078-K	ANELLO OR	"O" ring	364500018				
090	GUARNIZIONE	Box gasket	364701520				
092	ANELLO TEN. LATO P.	Pump side lip seal	360991540				
093	ANELLO TEN. LATO V.	Fan side lip seal	360991529				
110	MOTOPROTETTORE	Protector	369450503	369450504			
138	ISOLANTE MORSETTIERA	Terminal insulating	361939002				
200	VITE	Screw	369600056 (6)				
208	VITE	Screw	369644001 (4)				
257	FERMACAVO	Cable clamp	366550012				

Data di creaz./  
First release  
**May 2002**  
Rev.**A28/11/03**

K	CAR/CER/VITON <b>H</b> VERSION CODE NUMBER 364500019
	SIC/SIC/VITON <b>HS</b> VERSION CODE NUMBER 364500020

(n)= Quantità per pompa / Quantity for pump

K=kit

2/4



**EBARA** PUMPS EUROPE S.p.A.

Pezzi di ricambio  
elettropompe

Spare parts  
pumps

# DWO 3~ 50Hz

Dwg n° **01364**

Pos.	Denominazione	Part name	150	200	300	400	
			1579070004	1579080004	1579100004	1579110004	
001	CORPO POMPA	Casing	251420992		251420993		
003	SUPPORTO MOTORE	Motor Bracket	240280596		240080598		
004	DISCO P/TENUTA	Casing cover	251438027				
006	ALBERO ROTORE	Shaft with rotor	275412650	275412651	275412607	275412608	
007	GIRANTE	Impeller	251450978	251450977	251450976	251450975	
011-K	TENUTA	Mechanical seal	364500018				
012	CASSA	Motor frame	277930801	277930220	277930430	277930425	
013	COPERCHIO MOTORE	Motor cover	230225072		230225504		
014	VENTOLA	Fan	369950008		369950009		
015	COPRIVENTOLA	Fan cover	362250080		362250009		
016	MORSETTIERA	Terminal board	365950326				
017	COPRIMORSETTIERA	Terminal box cover	363232008				
018-K	ANELLO RASAMENTO	Casing ring	364500018				
019	CUSCINETTO	Bearing	360306204		360306305		
020	CUSCINETTO	Bearing	360306203		360306205		
021	ANELLO COMPENSATORE	Adjusting ring	360600040		360600052		
022	TIRANTE	Tie rod	369305148 (4)		369305165 (4)	369305190 (4)	
024	TAPPO	Priming plug	375192105				
025	TAPPO	Drain plug	375192105				
026-K	ANELLO OR	"O" ring	364500018				
030-K	RONDELLA PARASPRUZZI	Splash ring	364500018				
032-K	LINGUETTA	Key	364500018				
034-K	DADO GIRANTE	Impeller nut	364500018				
042	PIEDINO	Foot	371415015		371415013		
050	DISTANZ.PIEDINO	Spacer	371472028		360610016		

Data di creaz./  
First release  
**May 2002**  
Rev. **A28/11/03**

K	CAR/CER/VITON <b>H</b> VERSION CODE NUMBER 364500019
	SIC/SIC/VITON <b>HS</b> VERSION CODE NUMBER 364500020

(n)= Quantità per pompa / Quantity for pump

K=kit

3/4



**EBARA** PUMPS EUROPE S.p.A.

