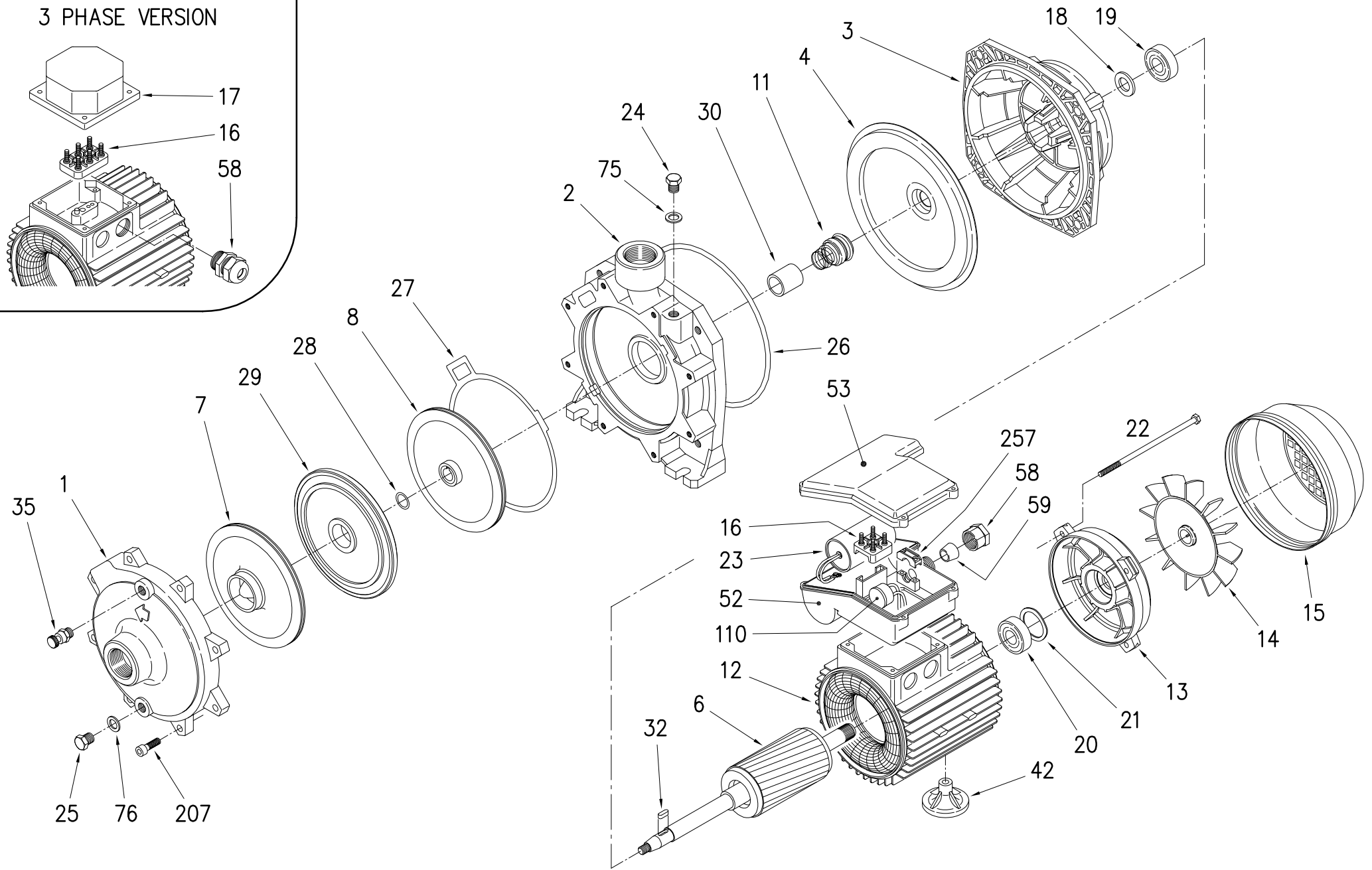
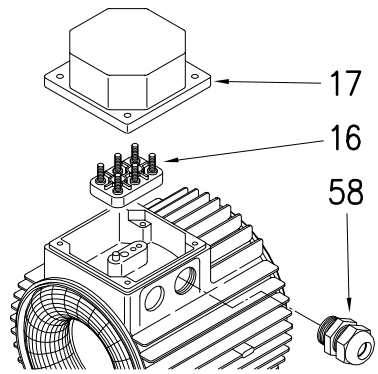


3 PHASE VERSION



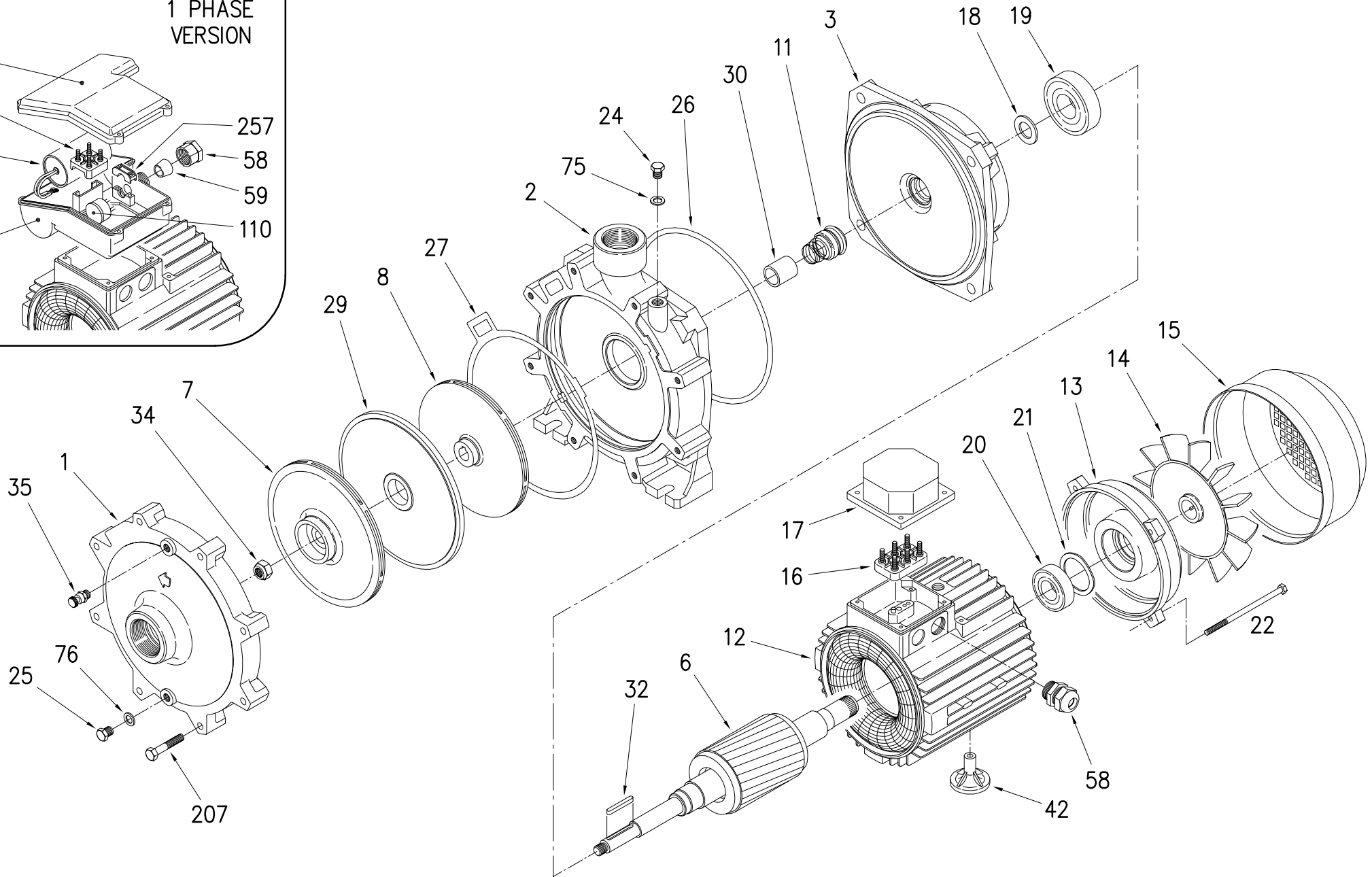
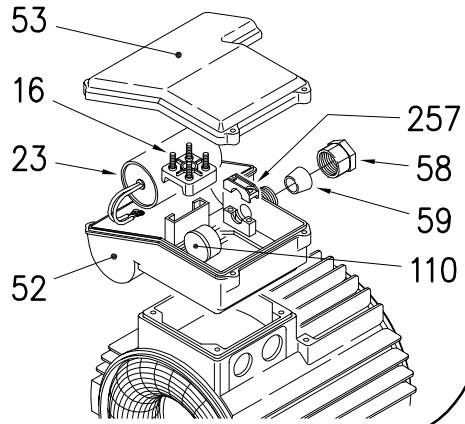
REV.	DESCRIZIONE DELLA MODIFICA	N° MOD.	DIS.	CONTR.	R&D	NORM.	DATA



DIS. ROSA  
NORM.  
DATA 28.03.2002

DESCRIZIONE	N° DISEGNO
CDA	01337
REV	

1 PHASE  
VERSION



REV.	DESCRIZIONE DELLA MODIFICA	N° MOD.	DIS.	CONTR.	R&D	NORM.	DATA



DIS. ROSA  
NORM.  
DATA 28.03.2002

DESCRIZIONE  
CDA

N° DISEGNO  
01338  
REV

Pos.	Denominazione	Part name	0.75 M	1.00 M			
			1210090000	1210100000			
001	CORPO P.ASPIRANTE	Casing	240020008				
002	CORPO P.PREMENTE	Casing	240020009				
003	SUPPORTO MOTORE	Motor bracket	240280001				
004	DISCO P/TENUTA	Casing cover	241438000				
006	ALBERO ROTORE	Shaft with rotor	275412723	275412940			
007	GIRANTE	Impeller	342550511	342550011			
008	GIRANTE	Impeller	342550509	342550009			
011	TENUTA MEC.PARTE FIS	Mechanical seal fix.	360405115				
011	TENUTA MEC.PARTE ROT	Mechanical seal roll.	360408215				
012	CASSA MOTORE	Motor frame	277930009	277930174			
013	COPERCHIO MOTORE	Motor cover	230225501				
014	VENTOLA	Fan	369950002				
015	COPRIVENTOLA	Fan cover	362250002				
016	MORSETTIERA	Terminal box	365940253				
018	RONDELLA PARASPRUZZI	Splash ring	367650150				
019	CUSCINETTO	Bearing	360306202				
020	CUSCINETTO	Bearing	360306202				
021	ANELLO COMPENSATORE	Adjusting ring	360600035				
022	TIRANTE	Tie rod	369305135 (4)				
023	CONDENSATORE	Capacitor	361402160	361402200			
024	TAPPO	Priming plug	375192000				
025	TAPPO	Drain plug	375192000				
026	ANELLO OR	"O" ring	360931647				
027	GUARNIZ.CORPO POMPA	Gasket	364700000				
028	ANELLO OR	"O" ring	360921191				

Data di creaz./  
First release  
**May 2002**

(n)= Quantità per pompa / Quantity for pump

CDA.pdf

1/8

**EBARA** PUMPS EUROPE S.p.A.

Pezzi di ricambio  
elettropompe

Spare parts  
pumps

# CDA 1~ 50Hz

Dwg n° 01337

Pos.	Denominazione	Part name	0.75 M	1.00 M			
			1210090000	1210100000			
029	DISCO INTERMEDIO	Intermediate plate	240037000				
030	DISTANZIALE TENUTA	Mechanical seal spacer	345134001				
032	LINGUETTA	Key	361304410				
035	VALVOLA DI SPURGO	Air breather valve	369200601				
042	PIEDINO	Foot	342572001				
052	SCATOLA P/COND.	Capacitor box	363200500				
053	COPERCHIO SCATOLA	Terminal cover	363201100				
058	PRESSACAVO	Cable entry	363201200				
059	GUARNIZIONE CONICA	Conic gasket	363201300				
075	RONDELLA	Washer	360620002				
076	RONDELLA	Washer	360620002				
110	MOTOPROTETTORE	Protector	....	....			
207	VITE	Srew	369600062 (8)				
257	FERMACAVO	Wire clamp	366550011				

Data di creaz./  
First release  
**May 2002**

(n)= Quantità per pompa / Quantity for pump

CDA.pdf

2/8



**EBARA** PUMPS EUROPE S.p.A.

Pos.	Denominazione	Part name	1.50 M	2.00 M			
			1210150000A	1210200000A			
001	CORPO P.ASPIRANTE	Casing	240020010				
002	CORPO P.PREMENTE	Casing	240020011				
003	SUPPORTO MOTORE	Motor bracket	240080000				
006	ALBERO ROTORE	Shaft with rotor	275412757	275412756			
007	GIRANTE	Impeller	240150513	240150013			
008	GIRANTE	Impeller	240150514	240150014			
011	TENUTA MEC.PARTE FIS	Mechanical seal fix.	360408218				
011	TENUTA MEC.PARTE ROT	Mechanical seal roll.	360405118				
012	CASSA MOTORE	Motor frame	277930015	277930234			
013	COPERCHIO MOTORE	Motor cover	230225015	230225091			
014	VENTOLA	Fan	369950008				
015	COPRIVENTOLA	Fan cover	362250004				
016	MORSETTIERA	Terminal box	365940254				
018	RONDELLA PARASPRUZZI	Splash ring	367650190	367650190			
019	CUSCINETTO	Bearing	360306204				
020	CUSCINETTO	Bearing	360306203				
021	ANELLO COMPENSATORE	Adjusting ring	360600040				
022	TIRANTE	Tie rod	369305148 (4)	369305161 (4)			
023	CONDENSATORE	Capacitor	361401350	361401400			
024	TAPPO	Priming plug	375192000				
025	TAPPO	Drain plug	375192000				
026	ANELLO OR	"O" ring	360931710				
027	GUARNIZ.CORPO POMPA	Gasket	364700100				
029	DISCO INTERMEDIO	Intermediate plate	240037001				
030	DISTANZIALE TENUTA	Mechanical seal spacer	345134002				

Data di creaz./  
First release  
**May 2002**

(n)= Quantità per pompa / Quantity for pump

CDA.pdf

3/8

**EBARA PUMPS EUROPE S.p.A.**

Pos.	Denominazione	Part name	1.50 M	2.00 M			
			1210150000A	1210200000A			
032	LINGUETTA	Key	361305530				
034	DADO GIRANTE	Impeller nut	363300011				
035	VALVOLA DI SPURGO	Air breather valve	369200601				
042	PIEDINO	Foot	342572002				
052	SCATOLA P/COND.	Capacitor box	363200201				
053	COPERCHIO SCATOLA	Terminal cover	363201101				
058	PRESSACAVO	Cable entry	363201201				
059	GUARNIZIONE CONICA	Conic gasket	363201301				
075	RONDELLA	Washer	360620002				
076	RONDELLA	Washer	360620002				
110	MOTOPROTETTORE	Protector	369450504	369450505			
207	VITE	Srew	369600007 (8)				
257	FERMACAVO	Wire clamp	366550012				

Data di creaz./  
First release  
**May 2002**

(n)= Quantità per pompa / Quantity for pump

CDA.pdf

4/8

**EBARA** PUMPS EUROPE S.p.A.

Pos.	Denominazione	Part name	0.75 T	1.00 T			
			1210090004	1210100004			
001	CORPO P.ASPIRANTE	Casing	240020008				
002	CORPO P.PREMENTE	Casing	240020009				
003	SUPPORTO MOTORE	Motor bracket	240280001				
004	DISCO P/TENUTA	Casing cover	241438000				
006	ALBERO ROTORE	Shaft with rotor	275412723	275412940			
007	GIRANTE	Impeller	342550511	342550011			
008	GIRANTE	Impeller	342550509	342550009			
011	TENUTA MEC.PARTE FIS	Mechanical seal fix.	360408215				
011	TENUTA MEC.PARTE ROT	Mechanical seal roll.	360405115				
012	CASSA MOTORE	Motor frame	277930409	277930180			
013	COPERCHIO MOTORE	Motor cover	230225501				
014	VENTOLA	Fan	369950002				
015	COPRIVENTOLA	Fan cover	362250002				
016	MORSETTIERA	Terminal box	365940256				
017	COPRIMORSETTIERA	Terminal box cover	363232030				
018	RONDELLA PARASPRUZZI	Splash ring	367650150				
019	CUSCINETTO	Bearing	360306202				
020	CUSCINETTO	Bearing	360306202				
021	ANELLO COMPENSATORE	Adjusting ring	360600035				
022	TIRANTE	Tie rod	369305135 (4)				
024	TAPPO	Priming plug	375192000				
025	TAPPO	Drain plug	375192000				
026	ANELLO OR	"O" ring	360931647				
027	GUARNIZ.CORPO POMPA	Gasket	364700000				
028	ANELLO OR	"O" ring	360921191				

Data di creaz./  
First release  
**May 2002**

(n)= Quantità per pompa / Quantity for pump

CDA.pdf

5/8

**EBARA** PUMPS EUROPE S.p.A.

Pezzi di ricambio  
elettropompe

Spare parts  
pumps

## CDA 3~ 50Hz

Dwg n° 01337

Pos.	Denominazione	Part name	0.75 T	1.00 T			
			1210090004	1210100004			
029	DISCO INTERMEDIO	Intermediate plate		240037000			
030	DISTANZIALE TENUTA	Mechanical seal spacer		345134001			
032	LINGUETTA	Key		361304410			
035	VALVOLA DI SPURGO	Air breather valve		369200601			
042	PIEDINO	Foot		342572001			
058	PRESSACAVO	Cable entry		366550010			
075	RONDELLA	Washer		360620002			
076	RONDELLA	Washer		360620002			
207	VITE	Srew		369600062 (8)			
257	FERMACAVO	Wire clamp		366550011			

Data di creaz./  
First release  
**May 2002**

(n)= Quantità per pompa / Quantity for pump

CDA.pdf

6/8



**EBARA** PUMPS EUROPE S.p.A.



Pezzi di ricambio  
elettropompe

Spare parts  
pumps

**CDA 3~ 50Hz**

Dwg n° **01338**

Pos.	Denominazione	Part name	1.50 T	2.00 T	3.00 T	4.00 T	5.50 T
			1210150004A	1210200004A	1210300004A	1210400004	1210550004
001	CORPO P.ASPIRANTE	Casing	240020010			240020019	
002	CORPO P.PREMENTE	Casing	240020011			240020020	
003	SUPPORTO MOTORE	Motor bracket	240080000			240080006	
006	ALBERO ROTORE	Shaft with rotor	275412711	275412757	275412714	275412903	275412304
007	GIRANTE	Impeller	240150513		240150015	240150621	240150521
008	GIRANTE	Impeller	240150514		240150016	240150622	
011	TENUTA MEC.PARTE FIS	Mechanical seal fix.	360408218			360408220	
011	TENUTA MEC.PARTE ROT	Mechanical seal roll.	360405118			360405120	
012	CASSA MOTORE	Motor frame	277930801	277930220	277930236	277931419	277930421
013	COPERCHIO MOTORE	Motor cover	230225015		230225091	230225507	
014	VENTOLA	Fan	369950008			369950004	
015	COPRIVENTOLA	Fan cover	362250004			362250100	
016	MORSETTIERA	Terminal box	365950326			365956366	
017	COPRIMORSETTIERA	Terminal box cover	363232031				
018	RONDELLA PARASPRUZZI	Splash ring	367650190				
019	CUSCINETTO	Bearing	360306204			360306306	
020	CUSCINETTO	Bearing	360306203			360306205	
021	ANELLO COMPENSATORE	Adjusting ring	360600040			360600052	
022	TIRANTE	Tie rod	369305148 (4)		369305161 (4)	369306200 (4)	
024	TAPPO	Priming plug	375192000				
025	TAPPO	Drain plug	375192000				
026	ANELLO OR	"O" ring	360931710			360932100	
027	GUARNIZ.CORPO POMPA	Gasket	364700100			364700400	
029	DISCO INTERMEDIO	Intermediate plate	240037001			240037002	
030	DISTANZIALE TENUTA	Mechanical seal spacer	345134002				

Data di creaz./  
First release  
**May 2002**

(n)= Quantità per pompa / Quantity for pump

CDA.pdf

7/8



**EBARA PUMPS EUROPE S.p.A.**

