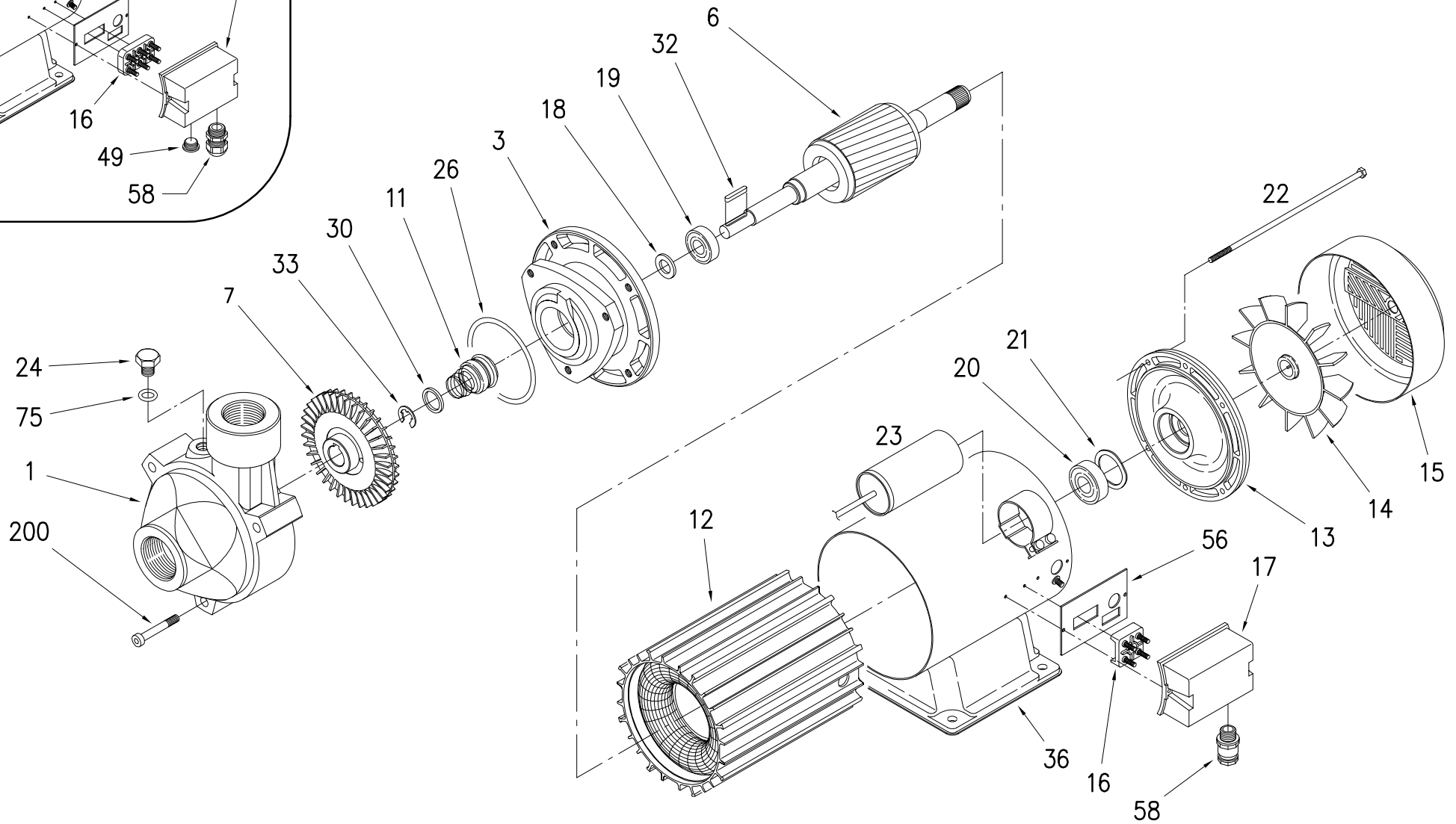
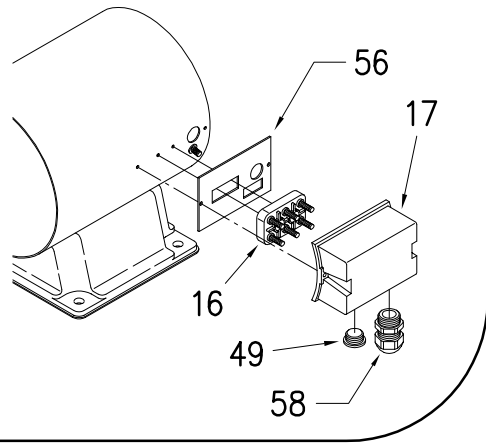


3 PHASE VERSION



REV.	DESCRIZIONE DELLA MODIFICA	N° MOD.	DIS.	CONTR.	R&D	NORM.	DATA



DIS. ROSA
 NORM.
 DATA 09.04.2002

DESCRIZIONE
 PRI

N° DISEGNO
 01343

REV							
-----	--	--	--	--	--	--	--

Pos.	Denominazione	Part name	405 M	505 M	605 M	805 M	
			1769040000	1769050000	1769060000	1769080000	
001	CORPO POMPA	Casing	240020068			240020029	
003	SUPPORTO MOTORE	Motor bracket	240080012			240080011	
006	ALBERO ROTORE	Shaft with rotor	275412006	275412506	275412606	275412025	
007	GIRANTE	Impeller	240150536	240150036		240150737	
011	TENUTA MEC.PARTE FIS	Mechanical seal fix.	360408212				
011	TENUTA MEC.PARTE ROT	Mechanical seal roll.	360405112				
012	CASSA MOTORE	Motor frame	257930607	257930707	257930007	257930011	
013	COPERCHIO MOTORE	Motor cover	230225004			230225006	
014	VENTOLA	Fan	369950000			369950002	
015	COPRIVENTOLA	Fan cover	362222000			362222001	
016	MORSETTIERA	Terminal box	365940253				
017	COPRIMORSETTIERA	Terminal box cover	363232005			363232056	
018	RONDELLA PARASPRUZZI	Splash ring	367650115				
019	CUSCINETTO	Bearing	360306201			360306202	
020	CUSCINETTO	Bearing	360306201			360306202	
021	ANELLO COMPENSATORE	Adjusting ring	360600032			360600035	
022	TIRANTE MOTORE	Tie rod motor	369393013 (4)			369393015 (4)	
023	CONDENSATORE	Capacitor	361402100			361402160	
024	TAPPO	Priming plug	375192000				
026	ANELLO OR	"O" ring	360926000			360927000	
030	RONDELLA	Washer	360611218				
032	LINGUETTA	Key	361304410				
033	ANELLO SEEGER	Seeger ring	360600012				
036	CAMICIA MOTORE	External motor casing	255402527			255402528	
056	GUARNIZ.COPRIMORS.	Box gasket	364700600			364700700	

Data di creaz./
First release
May 2002
Rev.A 13/09/02

(n)= Quantità per pompa / Quantity for pump

PRI.pdf

1/4



EBARA PUMPS EUROPE S.p.A.

Pos.	Denominazione	Part name	405 T	505 T	605 T	805 T	
			1769040004	1769050004	1769060004	1769080004	
001	CORPO POMPA	Casing	240020068			240020029	
003	SUPPORTO MOTORE	Motor bracket	240080012			240080011	
006	ALBERO ROTORE	Shaft with rotor	275412006	275412506	275412606	275412025	
007	GIRANTE	Impeller	240150536	240150036	240150036	240150737	
011	TENUTA MEC.PARTE FIS	Mechanical seal fix.	360405112				
011	TENUTA MEC.PARTE ROT	Mechanical seal roll.	360408212				
012	CASSA MOTORE	Motor frame	257930807	257930207	257930407	257930711	
013	COPERCHIO MOTORE	Motor cover	230225004			230225006	
014	VENTOLA	Fan	369950000			369950002	
015	COPRIVENTOLA	Fan cover	362222000			362222001	
016	MORSETTIERA	Terminal box	365940256				
017	COPRIMORSETTIERA	Terminal box cover	363232005			363232056	
018	RONDELLA PARASPRUZZI	Splash ring	367650115				
019	CUSCINETTO	Bearing	360306201			360306202	
020	CUSCINETTO	Bearing	360306201			360306202	
021	ANELLO COMPENSATORE	Adjusting ring	360600032			360600035	
022	TIRANTE MOTORE	Tie rod motor	369393013 (4)			369393015 (4)	
024	TAPPO	Priming plug	375192000				
026	ANELLO OR	"O" ring	360926000			360927000	
030	RONDELLA	Washer	360611218				
032	LINGUETTA	Key	361304410				
033	ANELLO SEEGER	Seeger ring	360600012				
036	CAMICIA MOTORE	External motor casing	255402527			255402528	
049	TAPPO CHIUSURA	Screw plug	369200550	
056	GUARNIZ.COPRIMORS.	Box gasket	364700600			364700800	

Data di creaz./
First release
May 2002
Rev.A 13/09/02

(n)= Quantità per pompa / Quantity for pump

PRI.pdf

3/4



EBARA PUMPS EUROPE S.p.A.

