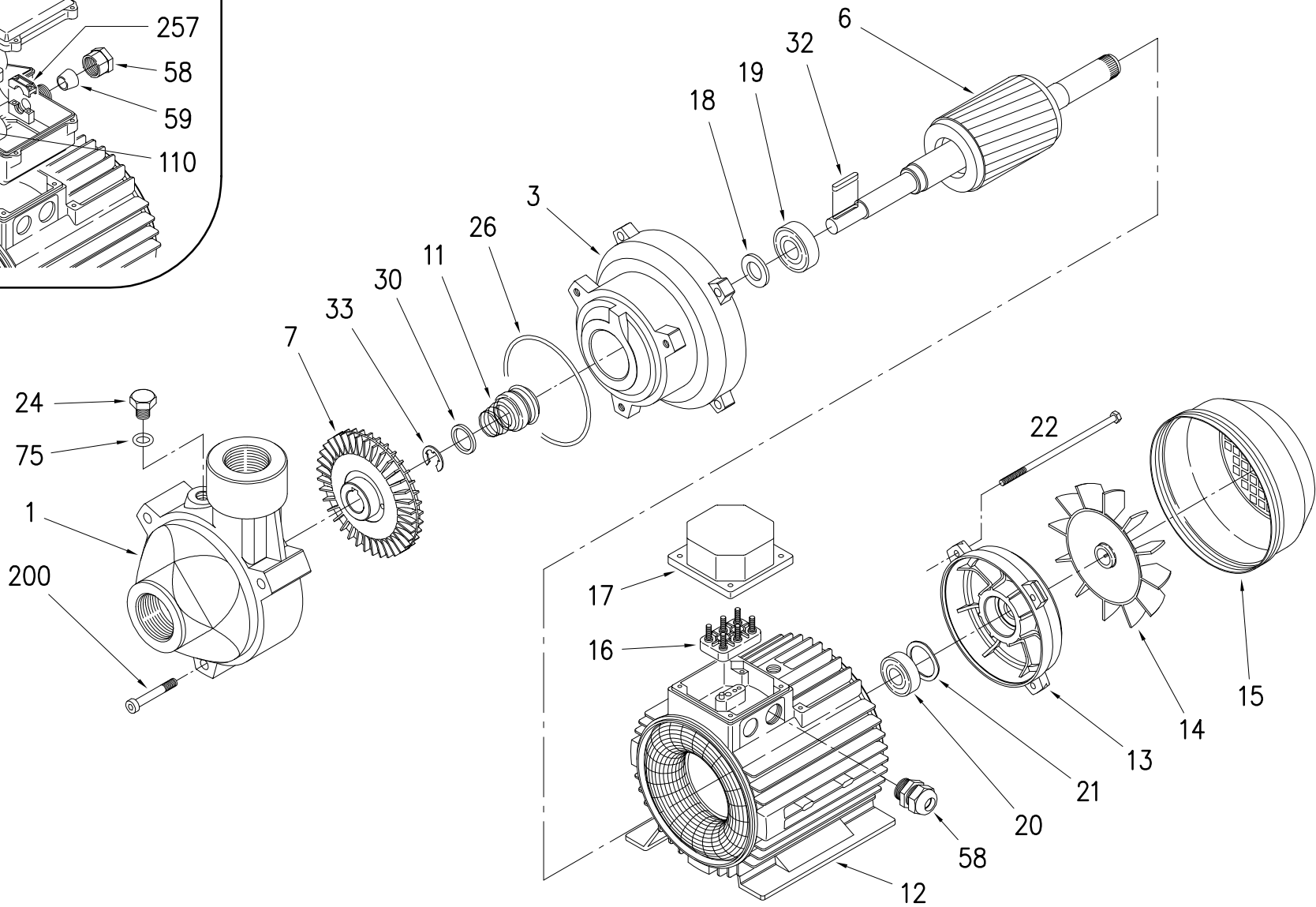
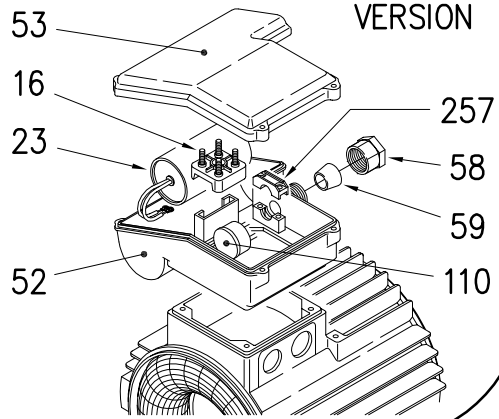


1 PHASE  
VERSION



REV.	DESCRIZIONE DELLA MODIFICA	N° MOD.	DIS.	CONTR.	R&D	NORM.	DATA



DIS. ROSA  
NORM.  
DATA 09.04.2002

DESCRIZIONE	N° DISEGNO
PRA	01342

Pezzi di ricambio  
elettropompe

Spare parts  
pumps

**PRA 1~ 50Hz**

Dwg n° **01342**

Pos.	Denominazione	Part name	B 0.40 M	0.50 M	B 0.50 M	0.80 M	1.00 M
			1150040200	1150050000	1150050200	1150080000	1150100000
001	CORPO POMPA	Casing	240720023	240020068	240720023	240020029	
003	SUPPORTO MOTORE	Motor bracket	240780009	240080009	240780009	240080013	
006	ALBERO ROTORE	Shaft with rotor	275412932	275412626	275412933	275412727	275412729
007	GIRANTE	Impeller	240150536			240150737	
011	TENUTA MEC.PARTE FIS	Mechanical seal fix.	360408212				
011	TENUTA MEC.PARTE ROT	Mechanical seal roll.	360405112				
012	CASSA MOTORE	Motor frame	277931000	277931001		277931009	277931011
013	COPERCHIO MOTORE	Motor cover	230225500			230225501	
014	VENTOLA	Fan	369950000			369950002	
015	COPRIVENTOLA	Fan cover	362250000			362250002	
016	MORSETTIERA	Terminal box	365940253				
018	RONDELLA PARASPRUZZI	Splash ring	367650115				
019	CUSCINETTO	Bearing	360306201			360306202	
020	CUSCINETTO	Bearing	360306201			360306202	
021	ANELLO COMPENSATORE	Adjusting ring	360600032			360600035	
022	TIRANTE MOTORE	Tie rod motor	369305127 (3)			369305135 (4)	
023	CONDENSATORE	Capacitor	361402100				
024	TAPPO	Priming plug	375192000				
026	ANELLO OR	"O" ring	360926000			360927000	
030	RONDELLA	Washer	360611218				
032	LINGUETTA	Key	361304410				
033	ANELLO SEEGER	Seeger ring	360600012				
052	SCATOLA P/COND.	Terminal box	363200500				
053	COPERCHIO SCATOLA	Terminal cover	363201100				
058	PRESSACAVO	Cable entry	363201200				

Data di creaz./  
First release  
**May 2002**

(n)= Quantità per pompa / Quantity for pump

PRA.pdf

1/6



**EBARA PUMPS EUROPE S.p.A.**



Pos.	Denominazione	Part name	1.50 M	2.00 M			
			1150150000A	1150200000A			
001	CORPO POMPA	Casing	240020030				
003	SUPPORTO MOTORE	Motor bracket	240080014				
006	ALBERO ROTORE	Shaft with rotor	275412826	275412704			
007	GIRANTE	Impeller	240150044	240150544			
011	TENUTA MEC.PARTE FIS	Mechanical seal fix.	360405114				
011	TENUTA MEC.PARTE ROT	Mechanical seal roll.	360408214				
012	CASSA MOTORE	Motor frame	277930621	277930623			
013	COPERCHIO MOTORE	Motor cover	230225072	230225089			
014	VENTOLA	Fan	369950008				
015	COPRIVENTOLA	Fan cover	362250080				
016	MORSETTIERA	Terminal box	365940254				
018	RONDELLA PARASPRUZZI	Splash ring	367650190				
019	CUSCINETTO	Bearing	360306204				
020	CUSCINETTO	Bearing	360306203				
021	ANELLO COMPENSATORE	Adjusting ring	360600040				
022	TIRANTE MOTORE	Tie rod motor	369305148 (4)	369305161 (4)			
023	CONDENSATORE	Capacitor	361401350	361401400			
024	TAPPO	Priming plug	375192000				
026	ANELLO OR	"O" ring	360937897				
030	RONDELLA	Washer	360676012				
032	LINGUETTA	Key	361305510				
033	ANELLO SEEGER	Seeger ring	360600014				
052	SCATOLA P/COND.	Terminal box	363200201				
053	COPERCHIO SCATOLA	Terminal cover	363201101				
058	PRESSACAVO	Cable entry	363201201				

Data di creaz./  
First release  
**May 2002**

(n)= Quantità per pompa / Quantity for pump

PRA.pdf

3/6

**EBARA** PUMPS EUROPE S.p.A.



Pos.	Denominazione	Part name	0.40 T	B 0.40 T	0.50 T	B 0.50 T	Data di creaz./ First release <b>May 2002</b>
			1150010004	1150040204	1150050004	1150050204	
001	CORPO POMPA	Casing	240020068	240720023	240020068	240720023	
003	SUPPORTO MOTORE	Motor bracket	240080009	240780009	240080009	240780009	
006	ALBERO ROTORE	Shaft with rotor	275412624	275412932	275412626	275412933	
007	GIRANTE	Impeller		240150536			
011	TENUTA MEC.PARTE FIS	Mechanical seal fix.		360408212			
011	TENUTA MEC.PARTE ROT	Mechanical seal roll.		360405112			
012	CASSA MOTORE	Motor frame		277931400			
013	COPERCHIO MOTORE	Motor cover		230225500			
014	VENTOLA	Fan		369950000			
015	COPRIVENTOLA	Fan cover		362250000			
016	MORSETTIERA	Terminal box		365940256			
017	COPRIMORSETTIERA	Terminal box cover		363232030			
018	RONDELLA PARASPRUZZI	Splash ring		367650115			
019	CUSCINETTO	Bearing		360306201			
020	CUSCINETTO	Bearing		360306201			
021	ANELLO COMPENSATORE	Adjusting ring		360600032			
022	TIRANTE MOTORE	Tie rod motor		369305127 (3)			
024	TAPPO	Priming plug		375192000			
026	ANELLO OR	"O" ring		360926000			
030	RONDELLA	Washer		360611218			
032	LINGUETTA	Key		361304410			
033	ANELLO SEEGER	Seeger ring		360600012			
058	PRESSACAVO	Cable entry		366550010			
075	RONDELLA	Washer		360620002			
200	VITE	Screw		369600047 (3)			

(n)= Quantità per pompa / Quantity for pump

PRA.pdf

5/6

**EBARA PUMPS EUROPE S.p.A.**

Pos.	Denominazione	Part name	0.80 T	1.00 T	1.50 T	2.00 T	Data di creaz./ First release	
			1150080004	1150100004	1150150004A	1150200004		
001	CORPO POMPA	Casing	240020029		240020030		<b>May 2002</b>	
003	SUPPORTO MOTORE	Motor bracket	240080013		240080014			
006	ALBERO ROTORE	Shaft with rotor	275412727	275412729	275412750	275412826		
007	GIRANTE	Impeller	240150737	240150637	240150044	240150544		
011	TENUTA MEC.PARTE FIS	Mechanical seal fix.	360405112		360405114			
011	TENUTA MEC.PARTE ROT	Mechanical seal roll.	360408212		360408214			
012	CASSA MOTORE	Motor frame	277931409	277931410	277930620	277931415		
013	COPERCHIO MOTORE	Motor cover	230225501		230225072			
014	VENTOLA	Fan	369950002		369950008			
015	COPRIVENTOLA	Fan cover	362250002		362250080			
016	MORSETTIERA	Terminal box	365940256		365950326			
017	COPRIMORSETTIERA	Terminal box cover	363232030		363232031			
018	RONDELLA PARASPRUZZI	Slash ring	367650115		367650190			
019	CUSCINETTO	Bearing	360306202		360306204			
020	CUSCINETTO	Bearing	360306202		360306203			
021	ANELLO COMPENSATORE	Adjusting ring	360600035		360600040			
022	TIRANTE MOTORE	Tie rod motor	369305135 (4)		369305148 (4)			
024	TAPPO	Priming plug	375192000					
026	ANELLO OR	"O" ring	360927000		360937897			
030	RONDELLA	Washer	360611218		360676012			
032	LINGUETTA	Key	361304410		361305510			
033	ANELLO SEEGER	Seeger ring	360600012		360600014			
058	PRESSACAVO	Cable entry	366550010					
075	RONDELLA	Washer	360620002					
200	VITE	Screw	369600090 (3)		369600091 (3)			

(n)= Quantità per pompa / Quantity for pump

PRA.pdf

6/6

**EBARA PUMPS EUROPE S.p.A.**