



SCHEDE TECNICHE
Technical data sheet



VASI DI ESPANSIONE
EXPANSION TANKS



Solarvarem LINE

APPLICAZIONI SPECIALI - IMPIANTI SOLARI/GASOLIO
SPECIAL APPLICATIONS - SOLAR ENERGY SYSTEMS/FOR GAS OIL



SCHEDA TECNICA - *Technical data sheet*

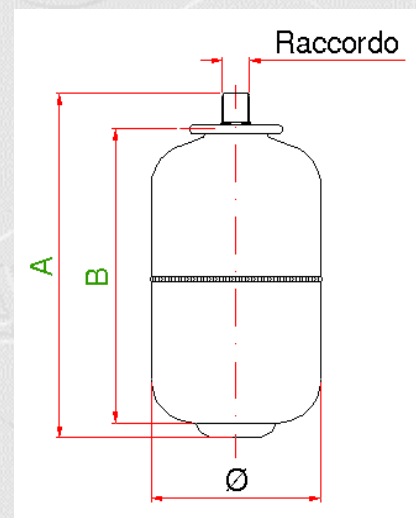
Modello-Model: **SOLARVAREM**

Codice-Code: **R8 005 241**

Capacità <i>Capacity</i>	Codice <i>Code</i>	Press. <i>Max bar</i>	Raccordo <i>Connector</i>	Dimensioni <i>Dimensions</i>						Peso <i>Weight</i> Kg.	Imballo <i>Packaged</i> Volume m3
				∅	A	B	C	D	E		
5 L	R8 005 241	6.0 bar	3/4" gas	160	320	270	-	-	-	2:00	0,019

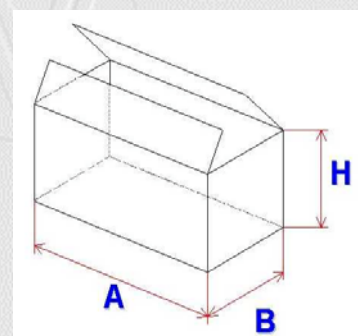
Parti di ricambio - Spare parts

Controflangia Coverflange	Fissa - <i>Fixed</i>	
Codice-Code:		
Materiale-Material:	FE	
Trattamento-Treatment:	Zincata-Galvanized	
Membrana Membrane	Fissa - <i>Fixed</i>	
Codice-Code:		
Materiale-Material:	NITRILE-NITRIL	
Trattamento-Treatment:		
Controfl. Superiore Top flange		
Codice-Code:		
Materiale-Material:		
Trattamento-Treatment:		
Dado Nut		
Codice-Code:		
Materiale-Material:		
Trattamento-Treatment:		
Valvola Precarica Precharge valve		
Codice-Code:		
Materiale-Material:	OT 58	
Trattamento-Treatment:		



Dimensioni Scatola -
Dimensions box:

A=340 B=180 H=170





SCHEDA TECNICA - *Technical data sheet*

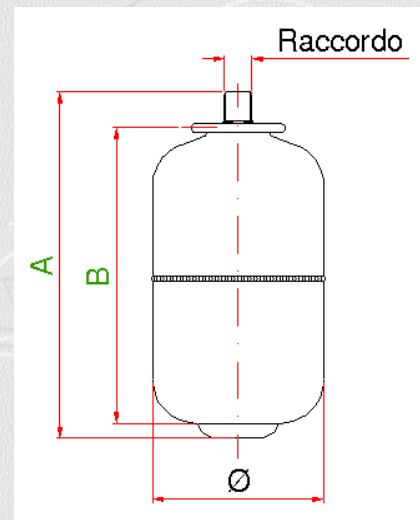
Modello-Model: **SOLARVAREM**

Codice-Code: **R8 008 241**

Capacità <i>Capacity</i>	Codice <i>Code</i>	Press. Max bar	Raccordo <i>Connector</i>	Dimensioni <i>Dimensions</i>						Peso <i>Weight</i> Kg.	Imballo <i>Packaged</i> Volume m3
				∅	A	B	C	D	E		
8 L	R8 008 241	6.0 bar	3/4" gas	200	330	270	-	-	-	2:00	0,019

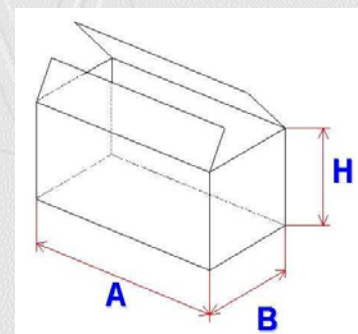
Parti di ricambio - Spare parts

Controflangia Coverflange	Fissa - <i>Fixed</i>	
Codice-Code:		
Materiale-Material:	FE	
Trattamento-Treatment:	Zincata-Galvanized	
Membrana Membrane	Fissa - <i>Fixed</i>	
Codice-Code:		
Materiale-Material:	NITRILE-NITRIL	
Trattamento-Treatment:		
Controfl. Superiore Top flange		
Codice-Code:		
Materiale-Material:		
Trattamento-Treatment:		
Dado Nut		
Codice-Code:		
Materiale-Material:		
Trattamento-Treatment:		
Valvola Precarica Precharge valve		
Codice-Code:		
Materiale-Material:	OT 58	
Trattamento-Treatment:		



Dimensioni Scatola -
Dimensions box:

A=340 B=180 H=170





SCHEDA TECNICA - *Technical data sheet*



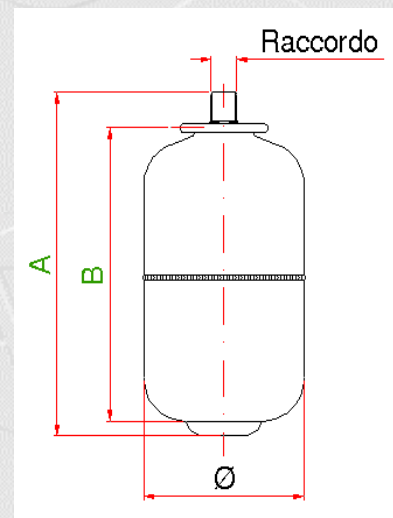
Modello-Model: **SOLARVAREM**

Codice-Code: **R8 012 241**

Capacità <i>Capacity</i>	Codice <i>Code</i>	Press. Max bar	Raccordo <i>Connector</i>	Dimensioni <i>Dimensions</i>						Peso <i>Weight</i> Kg.	Imballo <i>Packaged</i> Volume m3
				∅	A	B	C	D	E		
12 L	R8 012 241	6.0 bar	3/4" gas	270	315	285	-	-	-	3,3	0,026

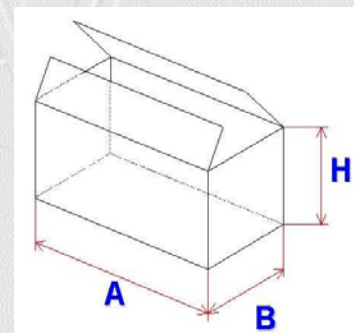
Parti di ricambio - Spare parts

Controflangia Coverflange	Fissa - <i>Fixed</i>	
Codice-Code:		
Materiale-Material:	FE	
Trattamento-Treatment:	Zincata-Galvanized	
Membrana Membrane	Fissa - <i>Fixed</i>	
Codice-Code:		
Materiale-Material:	NITRILE-NITRIL	
Trattamento-Treatment:		
Controfl. Superiore Top flange		
Codice-Code:		
Materiale-Material:		
Trattamento-Treatment:		
Dado Nut		
Codice-Code:		
Materiale-Material:		
Trattamento-Treatment:		
Valvola Precarica Precharge valve		
Codice-Code:		
Materiale-Material:	OT 58	
Trattamento-Treatment:		



Dimensioni Scatola -
Dimensions box:

A=330 B=280 H=290





SCHEDA TECNICA - *Technical data sheet*



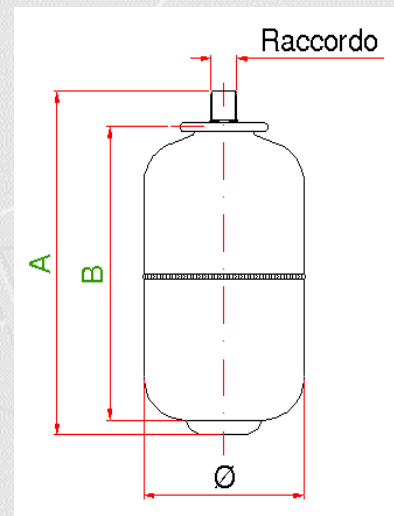
Modello-Model: **SOLARVAREM**

Codice-Code: **R8 018 241**

Capacità <i>Capacity</i>	Codice <i>Code</i>	Press. <i>Max bar</i>	Raccordo <i>Connector</i>	Dimensioni <i>Dimensions</i>						Peso <i>Weight</i> Kg.	Imballo <i>Packaged</i> Volume m3
				∅	A	B	C	D	E		
18 L	R8 018 241	6.0 bar	3/4" gas	270	420	390	-	-	-	3,9	0,034

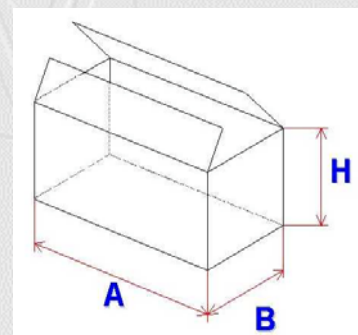
Parti di ricambio - Spare parts

Controflangia Coverflange	Fissa - <i>Fixed</i>	
Codice-Code:		
Materiale-Material:	FE	
Trattamento-Treatment:	Zincata-Galvanized	
Membrana Membrane	Fissa - <i>Fixed</i>	
Codice-Code:		
Materiale-Material:	NITRILE-NITRIL	
Trattamento-Treatment:		
Controfl. Superiore Top flange		
Codice-Code:		
Materiale-Material:		
Trattamento-Treatment:		
Dado Nut		
Codice-Code:		
Materiale-Material:		
Trattamento-Treatment:		
Valvola Precarica Precharge valve		
Codice-Code:		
Materiale-Material:	OT 58	
Trattamento-Treatment:		



Dimensioni Scatola -
Dimensions box:

A=330 B=280 H=290





SCHEDA TECNICA - *Technical data sheet*



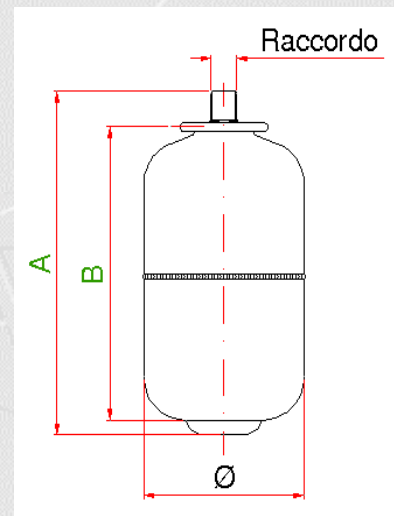
Modello-Model: **SOLARVAREM**

Codice-Code: **R8 025 241**

Capacità <i>Capacity</i>	Codice <i>Code</i>	Press. <i>Max bar</i>	Raccordo <i>Connector</i>	Dimensioni <i>Dimensions</i>						Peso <i>Weight</i> Kg.	Imballo <i>Packaged</i> Volume m3
				∅	A	B	C	D	E		
25 L	R8 025 241	6.0 bar	3/4" gas	290	450	420	-	-	-	4,9	0,041

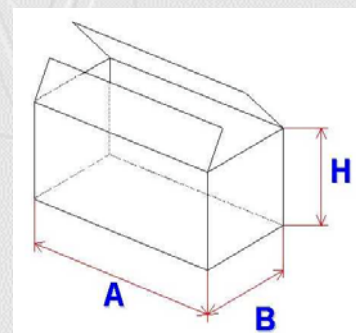
Parti di ricambio - Spare parts

Controflangia Coverflange	Fissa - <i>Fixed</i>	
Codice-Code:		
Materiale-Material:	FE	
Trattamento-Treatment:	Zincata-Galvanized	
Membrana Membrane	Fissa - <i>Fixed</i>	
Codice-Code:		
Materiale-Material:	NITRILE-NITRIL	
Trattamento-Treatment:		
Controfl. Superiore Top flange		
Codice-Code:		
Materiale-Material:		
Trattamento-Treatment:		
Dado Nut		
Codice-Code:		
Materiale-Material:		
Trattamento-Treatment:		
Valvola Precarica Precharge valve		
Codice-Code:		
Materiale-Material:	OT 58	
Trattamento-Treatment:		



Dimensioni Scatola -
Dimensions box:

A=460 B=300 H=300





SCHEDA TECNICA - *Technical data sheet*



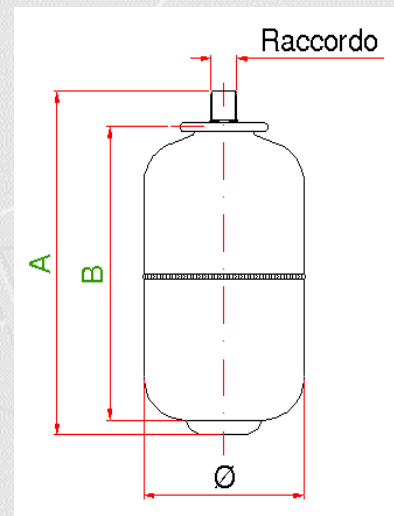
Modello-Model: **SOLARVAREM**

Codice-Code: **R8 040 241**

Capacità <i>Capacity</i>	Codice <i>Code</i>	Press. <i>Max bar</i>	Raccordo <i>Connector</i>	Dimensioni <i>Dimensions</i>						Peso <i>Weight</i> Kg.	Imballo <i>Packaged</i> Volume m3
				∅	A	B	C	D	E		
40 L	R8 040 241	6.0 bar	3/4" gas	320	580	530	-	-	-	4,9	0,064

Parti di ricambio - Spare parts

Controflangia Coverflange	Fissa - <i>Fixed</i>	
Codice-Code:		
Materiale-Material:	FE	
Trattamento-Treatment:	Zincata-Galvanized	
Membrana Membrane	Fissa - <i>Fixed</i>	
Codice-Code:		
Materiale-Material:	NITRILE-NITRIL	
Trattamento-Treatment:		
Controfl. Superiore Top flange		
Codice-Code:		
Materiale-Material:		
Trattamento-Treatment:		
Dado Nut		
Codice-Code:		
Materiale-Material:		
Trattamento-Treatment:		
Valvola Precarica Precharge valve		
Codice-Code:		
Materiale-Material:	OT 58	
Trattamento-Treatment:		



Dimensioni Scatola -
Dimensions box:

A=460 B=300 H=300

